

Environnement pour machines à
avancement automatique
Courbe mécanisée 180° sortie machine
sens horaire

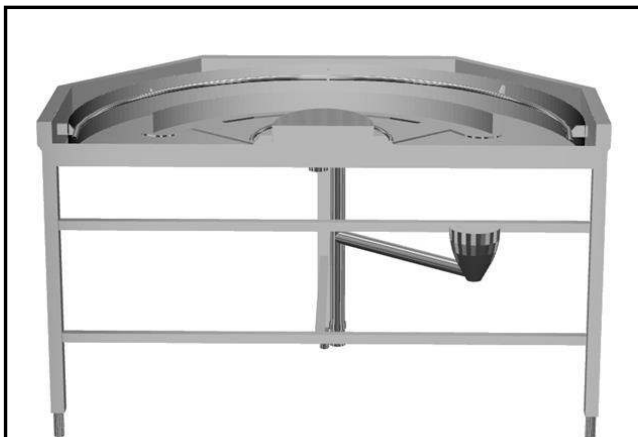
REPÈRE # _____

MODELE # _____

NOM # _____

SIS # _____

AIA # _____



865251 (HSUC180C)

Courbe mécanisée 180 °
SORTIE machine sens
horaire

Description courte

Repère No.

Construit en acier inoxydable 304 AISI. Fond incliné vers un point de vidange.

Barre d'avance casiers avec taquets plastiques à relier à la barre d'avance casiers dans la machine entraînés par le moteur d'avance de la laveuse.

Piètements carrés de 40x40mm avec pieds réglables en hauteur. Conçu pour les paniers de vaisselle de 500x500mm. sens de direction de l'avance casier

Caractéristiques principales

- Conçu pour transporter des casiers de lavage de 500x500 mm, lorsque la laveuse se trouve à 90° par rapport à la table de tri ou à une table de transfert de casiers.
- Système de fixation rapide qui réduit le nombre de vis et permet une installation rapide et aisée.
- Angle mécanisé avec barre d'avance à relier à l'avance de la laveuse
- avance des casiers dans le sens horaire
- Coin à 45° pour réduire l'espace utilisé.
- La fonction d'encliquetage s'associe facilement aux convoyeurs à rouleaux mobiles.
- L'angle mécanisé à 180° est destiné à une installation entre un lave vaisselle et un convoyeur à rouleaux mobiles.

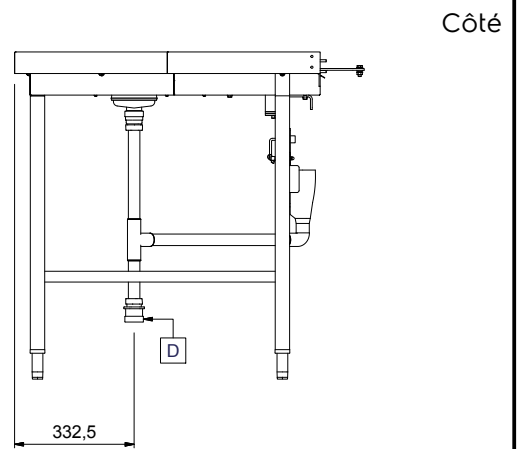
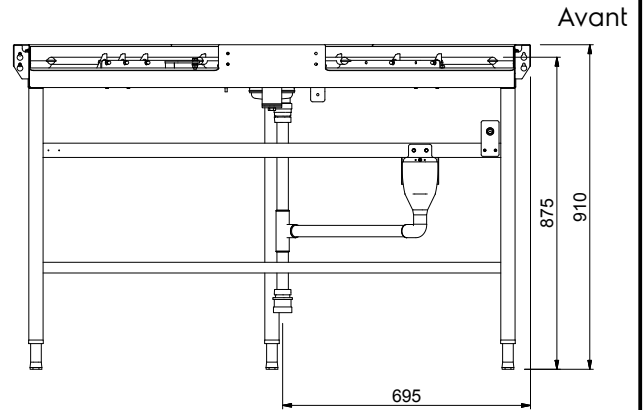
Construction

- Equipée de 3 pieds
- Piètement en acier inox de 50 mm réglable en hauteur pour permettre la mise à niveau avec la laveuse.
- Toutes les surfaces sont lisses et polies.
- Cuve en inox 1,2 mm AISI 304.
- Pieds tubulaires carrés 40x40 mm en inox.
- Le fond en pente permet un écoulement fluide et rapide.
- Brides soudées épaisses pour un raccordement robuste entre les éléments.

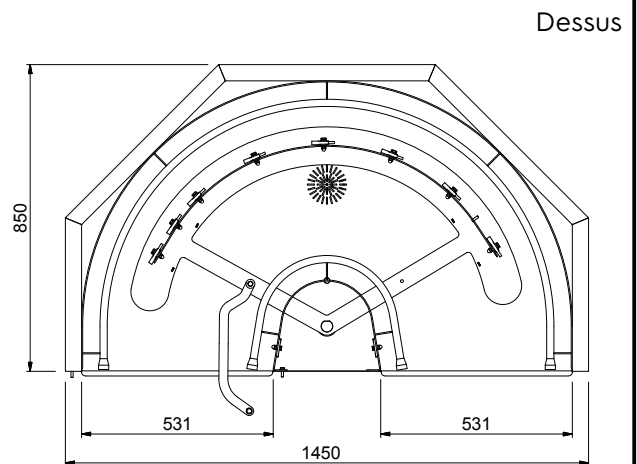
APPROBATION: _____

Informations générales

Largeur extérieure	1450 mm
865251 (HSUC180C)	
Profondeur extérieure	850 mm
Hauteur extérieure	910 mm
Poids net :	38 kg
Ajustement hauteur (-/+):	50/50 mm
Position de la laveuse	Déchargement
Construction cuve	inox AISI 304 - EN 1.4301



D = Vidange



Environnement pour machines à avancement automatique
 Courbe mécanisée 180° sortie machine sens horaire

La société se réserve le droit de modifier les spécifications techniques sans préavis.